



391001 (E9GCGD2COM)

2-头 (每个10千瓦) 燃气 明火炉 台面 400 毫米

## 产品概述

### 产品概述

可装在开口柜，桥架和悬挂式系统上；高效花型炉头连功率调节；标配熄火保护防止意外火警；重型铸铁锅架；工作面为2毫米不锈钢；不锈钢外板带有Scotch Brite涂层；直角侧边允许设备之间的整齐连接

## 主要特性

- 安装在开口柜 安装桥架或者悬臂系统上的设备
- 2个10千瓦的高效率炉头分成2种尺寸来适应大多数客户的长时间烹饪的要求：60毫米炉头连续功能调节可以从1.5千瓦到6千瓦，100毫米炉头连续功能调节可以从2.2千瓦到10千瓦
- 燃气装置适用于天然气或液化气，随机带有转换喷嘴
- 铸铁的(不锈钢可选)大尺寸的盘支架带有长的可放在明火炉之间的锅体支架，最大到最小的锅体都适用。
- 炉头具有优化燃烧装置
- 防熄火装置可以保护每个炉头防止燃气泄漏或意外熄火
- 受保护的点火装置
- 特殊设计的控制旋钮系统保证防水
- IPX5 级防水保护
- 控制旋钮提供由最低至最大功率的持续顺畅旋转操作
- 适用于台面安装。

## 结构

- 930 毫米深的大工作面的设备
- 外面板为带有Scotch Brite涂层的不锈钢板
- 2毫米304不锈钢工作面
- 设备具有直角，激光焊接切面，成就设别与设备之间的无缝拼接..

## 可持续发展

- [NOT TRANSLATED]

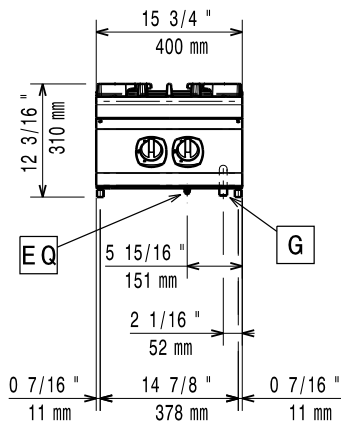


审核: \_\_\_\_\_

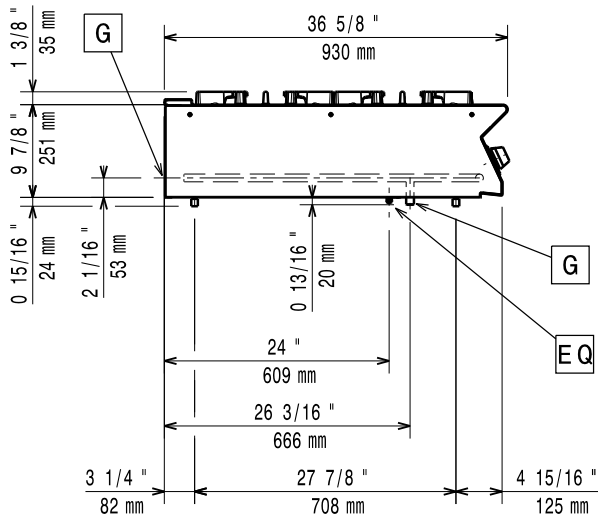
### 可选配件

- 炉具接缝密封套装 PNC 206086
- 气流转向器 120毫米 直径 PNC 206126
- 套环用于外置排烟管接口 120-130毫米直径 PNC 206127
- 桥式安装支架 800毫米 PNC 206137
- 桥式安装支架 1000毫米 PNC 206138
- 桥式安装支架 1200毫米 PNC 206139
- 桥式安装支架 1400毫米 PNC 206140
- 桥式安装支架 1600毫米 PNC 206141
- 桥式安装支架 400毫米 PNC 206154
- 单头炉平扒板板 - 900系列 PNC 206171
- 单头炉坑扒板板 - 900系列 PNC 206172
- 水柱带旋转臂 (不含水柱加长件) PNC 206289
- 延伸水柱-900系列 PNC 206290
- 不锈钢炉架用于双头炉 - 900系列 PNC 206298
- 烟道后挡板 400毫米 PNC 206303
- 后部扶手800毫米-船用 PNC 206308
- 后部扶手1200毫米-船用 PNC 206309
- 烟气冷凝器用于1/2型直径120毫米 PNC 206310
- 炒锅支架 适用于700/900系列明火炉 PNC 206363
- 城市燃气喷嘴 (G150) 套装 适用于900系列燃气灶台 PNC 206384
- - NOT TRANSLATED - PNC 206457
- 侧面扶手-右边/左边-900xp系列 PNC 216044
- 前沿扶手- 400毫米 PNC 216046
- 前沿扶手- 800毫米 PNC 216047
- 前沿扶手-1200毫米 PNC 216049
- 前沿扶手-1600毫米 PNC 216050
- 大扶手 (扶手栏) 400毫米 PNC 216185
- 大扶手 (扶手栏) 800毫米 PNC 216186
- 2个侧板适合座台式设备 PNC 216278
- 感应炉锅+不锈钢把手 D=280毫米 适用于电磁感应加热或其他加热系统 PNC 653598
- 稳压阀用于燃气设备 PNC 927225

前视

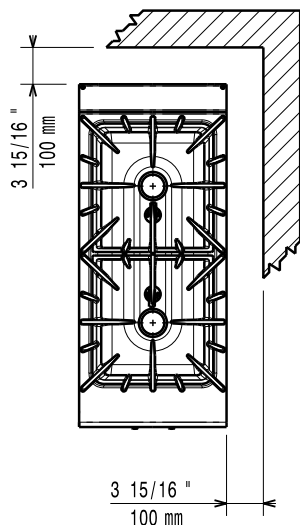


侧视



G = 燃气入口

俯视



### 燃气

燃气功率:	391001 (E9GCGD2COM)	20 kW
标准燃气输送:		天然气
燃气类型选项:		LPG; Natural Gas
燃气入口:		1/2"
天然气-气压:		7" w.c. (17.4 mbar)
液态石油气 气压:		11" w.c. (27.7 mbar)

### 主要信息

前炉头功率	ISO 9001; ISO 14001 - kW
后炉头功率	10 - 0 kW
后炉头尺寸-毫米	Ø 100
前炉头尺寸-毫米	Ø 100
净重:	43 kg
运输重量:	43 kg
运输高度:	530 mm
运输宽度:	480 mm
运输深度:	1020 mm
运输体积:	0.26 m <sup>3</sup>

如果设备需要安装在对温度敏感的设备上方或附近, 建议预留150毫米安全距离或安装绝热隔层

认证:

N9CG  
EcoFlame model available  
to save up to 20% on gas  
>>> 391640

[NOT TRANSLATED]